

智显智能串口屏

ZX7D00CM40S



变更日志:

日期	变更人	说明
2024/01/16	哈迪斯	创建文档

产品特点:

1. 支持快速原型开发

Features:

1. Support rapid prototyping

命名规则 Naming Conventions:

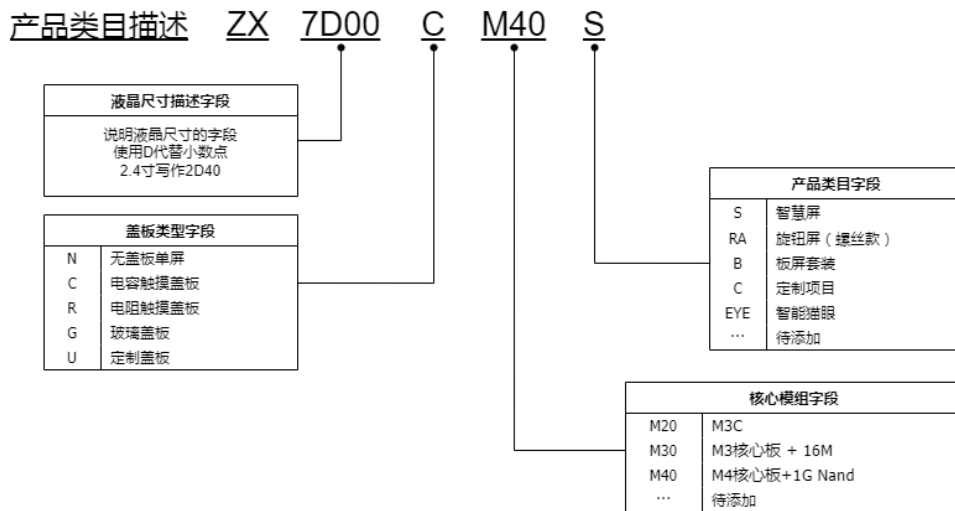


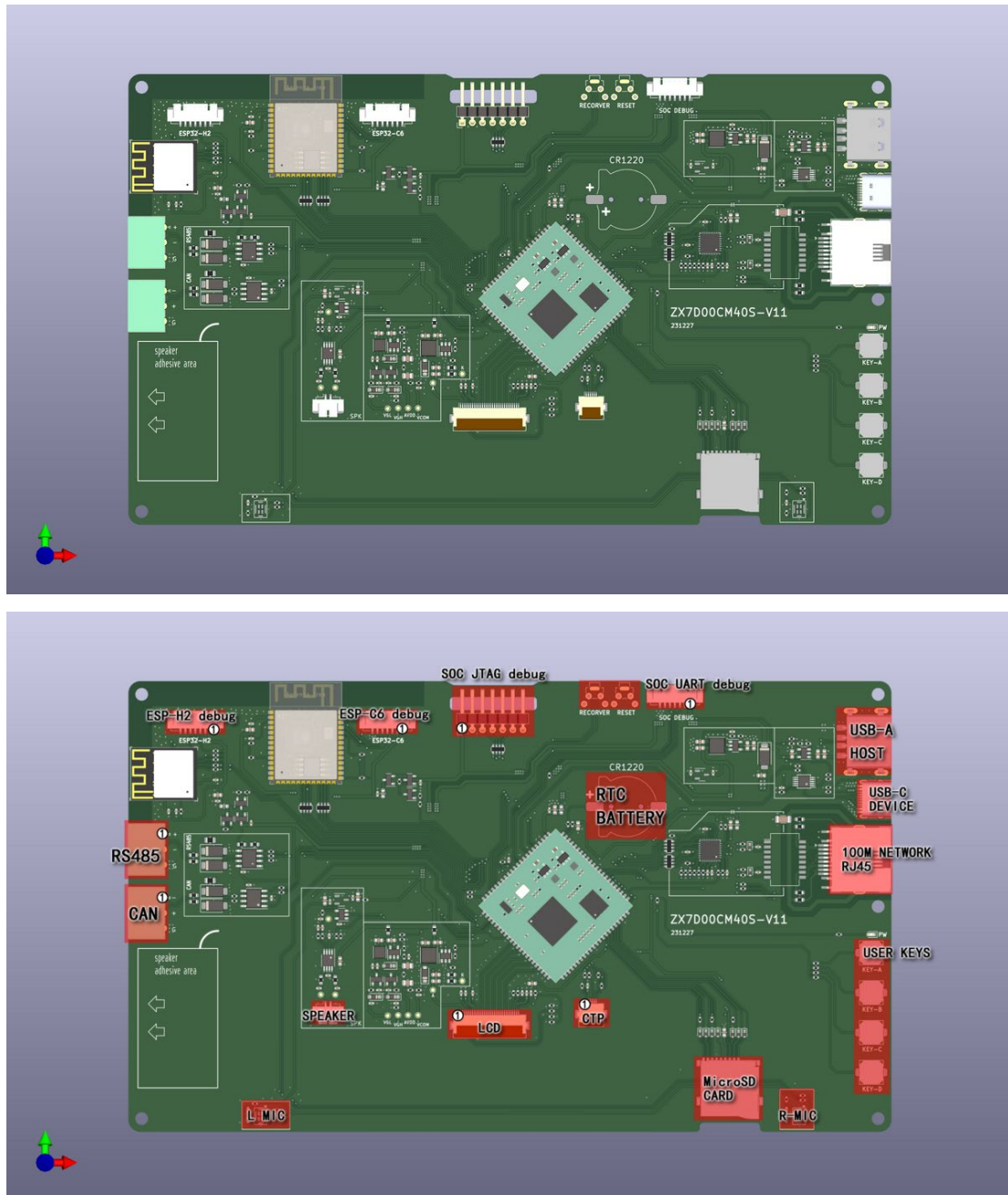
Fig.0 Naming Conventions (图 0 命名规则)

核心物料列表(Tab.0):

序号	名称	型号	备注
1	M4 核心板+1G Nand	M40	

硬件及接口 Hardware interface:

硬件接口图:



Hardware Interface (图 1 硬件接口图)

接口说明 Interface description:

[1] Debug 接口 Debug interface (Tab.1)

SOC JTAG debug

Pin	描述	备注
1	+3.3V	给调试器 VREF 电压
2	GND	调试器接地
3	NC	
4	NC	
5	JTMS (PA10)	JTAG 接口
6	JTCK (PA11)	JTAG 接口
7	NC	

SOC UART debug

Pin	描述	模组 pin	电压范围	备注
1	+5V	-	5V	可给整机供电
2	+3.3V (NC)	-	-	实际未连接
3	TXD	TXD0 (PA0)	3.3V TTL	烧录串口
4	RXD	RXD0 (PA1)	3.3V TTL	烧录串口
5	EN	RESET	3.3V TTL	模组复位
6	BOOT	PA0	3.3V TTL	启动模式选择
7	GND			接地

ESP-H2 debug & ESP-C6 debug

Pin	描述	模组 pin	电压范围	备注
1	+5V (NC)	-	-	实际未连接
2	+3.3V	-	3.3V	模组供电, 可独立供
3	TXD0	TXD0	3.3V TTL	烧录串口
4	RXD0	RXD0	3.3V TTL	烧录串口
5	EN	CHIP_PU	3.3V MAX	模组复位
6	IO0	GPIO 09	3.3V TTL	启动模式选择
7	GND			接地

[2] Audio 接口 Audio Interface (Tab.2)

L-MIC/R-MIC

数字麦克风

SPEAKER

扬声器接口, 可接 8Ω 或 4Ω 扬声器, 4Ω 时功率可达 3W。

[3]工控接口 Industrial control interface (Tab.3)

RS485

描述	模组 pin	备注
1	RS485-A	RS485 总线正信号
2	RS485-B	RS485 总线负信号
3	GND	共地端 (COM)

CAN

描述	模组 pin	备注
1	CAN-	CAN 总线负信号
2	CAN+	CAN 总线正信号
3	GND	共地端 (COM)

[4]USB 接口.USB interface (Tab.4)

SOC USB 默认通过 MUX 连接至 USB-C 口，默认用于烧录/OTG。可通过软件配置到 USB-A 口，A 口最大支持 500mA 设备。

[5]网络接口. Network interface (Tab.5)

RJ45 网口，最高 100M 带宽

[6]屏幕接口. Screen interface (Tab.6)

屏幕接口分为 LCD 接口与 CTP 接口，其中 LCD 接口为显示接口，CTP 为触摸接口

[7]其他. Other (Tab.7)

支持 4 个独立用户按键。支持 SDIO 接口的 TF 卡。RTC 电池接口，可放置一枚 CR1220 电池。

接口封装 Interface Encapsulation :

接口描述	接口封装	备注
SOC JTAG debug	2.54mm 1x7P PinHeader	2.54mm 排针
SOC UART debug	MX1.25-7P	
ESP-H2 debug	MX1.25-7P	
ESP-C6 debug	MX1.25-7P	
SPEAKER	MX1.25-2P	
RS485	MC-3.81-1x3P	3.81mm 拔插式连接器
CAN	MC-3.81-1x3P	3.81mm 拔插式连接器
100M NETWORK	RJ45	

硬件外设 Hardware peripherals:

外设名称	描述
ESP32-H2 模组	Zigbee 模组, UART 通信
ESP32-C6 模组	WIFI6 与 BLE 模组, SPI 与 UART 通信
RS485 (SP3485EEN)	
CAN (SIT1051A/3)	
SPEAKER	扬声器
LCD	支持 1024*768 7"液晶屏
CTP	支持 IIC 接口触摸屏
USER KEYs	独立 IO 的用户按键
Network (RTL8201F)	100M 网口
DMIC	数字麦克风

原理图 Schematic

见附件

规格参数 Specification parameters:

[1] 电气参数 Electricity parameters (Tab.1)

参数	测试条件	MIN.	Type	MAX.
工作电压	-	4.7V	5.0V	5.5V
工作电流	USB 提供 5V, 背光亮度最大			1000mA

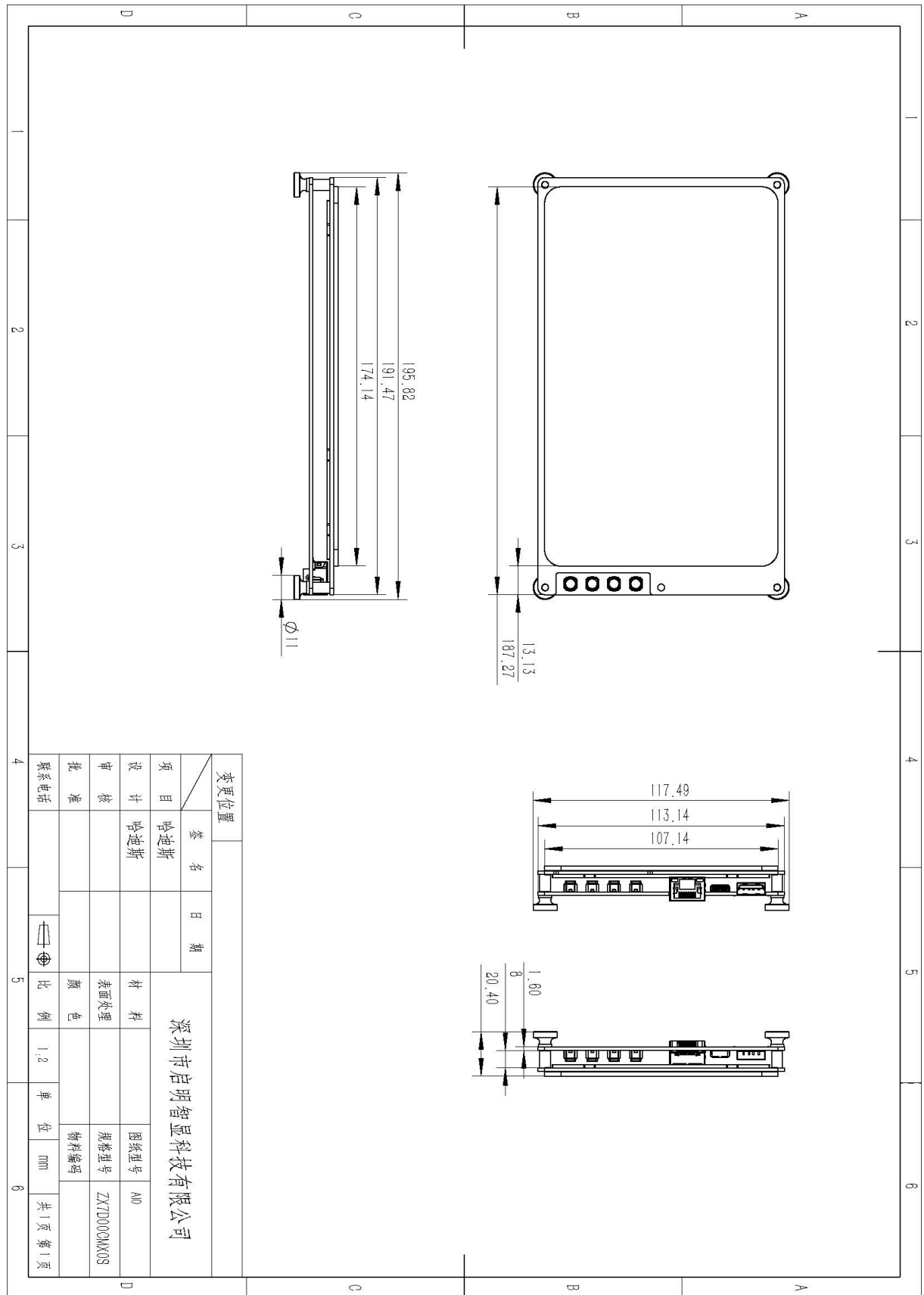
[2] 显示参数 Display parameters (Tab.2)

显示屏类型 Display type	IPS
驱动 IC 型号 Drive IC model	EK79007AD3
视角 Visual angle	80°
分辨率 Resolution	1024*600
接口 Interface	MIPI
色彩 Color	RGB888
背光模式 Backlit mode	LED

[3] 触摸参数 Touch parameters (Tab.3)

触摸屏类型 Touchscreen type	电容触摸
驱动 IC 型号 Drive IC model	GT911
接口 Interface	IIC
触摸屏结构 Touchscreen structure	G+G
触摸方式 Touch mode	表面触摸
表面硬度 Surface hardness	6H
透光率 Light transmittance	> 85%

外观结构图 (Fig.2)



固件烧录 Firmware burning:

1. 通过 USB-Type C 连接下载器 (ZXACC-ESPDB), 用数据线把 ZX7D00CE01S 板卡与下载器 (ZXACC-ESPDB) 连接起来。由于下载器 (ZXACC-ESPDB) 做有数据流控自动处理, 所以接下来固件通过 ESP32 Flash Download Tools 即可自动下载。

图 3 (Fig.3)

2. 如右图 4 (Fig.4) 所示: 在 1 处选择要烧录的固件路径, 地址通常为 0X00, 设置好后记得在前面打上勾勾; 在 2 处选择系统时钟为 40MHz; 在 3 处选择 Flash 的大小为 32Mbit; 在 4 处选择 SPI MODE 为 DIO 模式; 在 5 处选择当前板卡在电脑所识别的端口号; 在 6 处选择串口波特率 (值越大下载固件的速率越快, 最大支持 1152000bps);
3. 完成前面的配置后, 在 7 处单击便可开始烧录固件。
4. 完成上面两个步骤后, 按下开发板后面的复位按钮即可开始运行刚才烧录的固件。

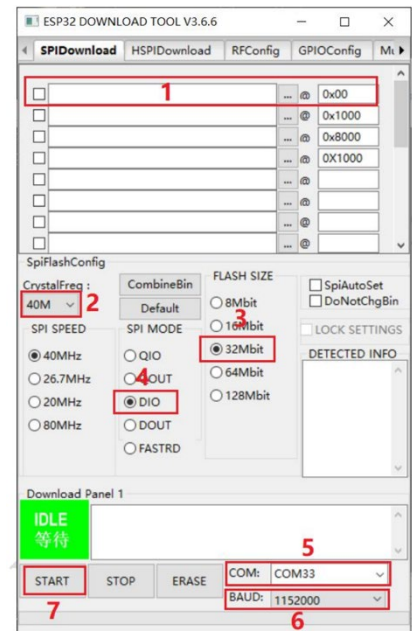


图 4 (Fig.4)

软件参考 Software reference:

URL: <https://www.espressif.com.cn/en/support/documents/technical-documents>



SDK:

1. <https://github.com/smartpanle/QMSD-ESP32-BSP>
2. <https://gitee.com/qiming-zhixian/qmsd-esp32-bsp/tree/master>

在线平台使用手册: <https://doc.panel-tag.cn/>

LVGL 官网链接: <https://lvgl.io/>

LVGL 推介使用版本为 v8.3.1。推荐 UI 开发工具为 NXP- GUI Guider

GUI Guider 下载链接: <https://www.nxp.com/design/design-center/software/development-software/gui-guider:GUI-GUIDER>

联系方式

网址：<http://www.panel-tag.cn/>

联系邮箱：panlee@smartpanle.com

样品购买地址：<https://shop212317088.taobao.com/>

微信公众号：启明智显

