

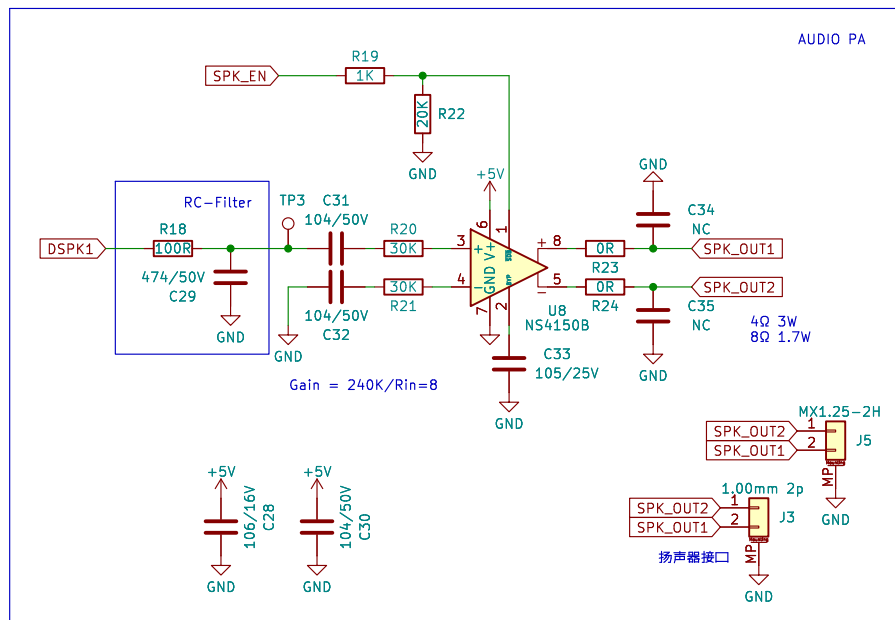
深圳市启明智显科技有限公司

Sheet: /
File: ZX3D95CM20S.kicad_sch

Title: M3C 86面板

Size: A4 Date: 2023-12-28
KiCad E.D.A. kicad 7.0.9

Rev: V1.2
Id: 1/5



深圳市启明智显科技有限公司

Sheet: /audio/
File: audio.kicad_sch

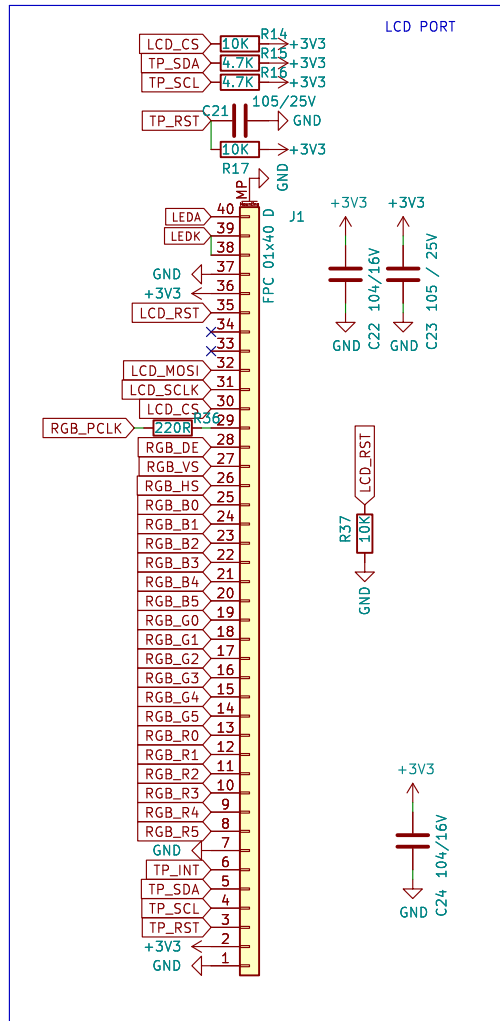
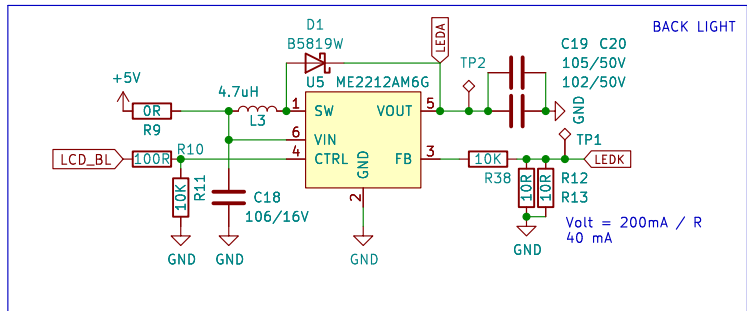
Title: M3C 86面板

Size: A4 Date: 2023-12-28

KiCad E.D.A. kicad 7.0.9

Rev: V1.2

Id: 2/5



深圳市启明智显科技有限公司

Sheet: /lcd/
File: lcd.kicad_sch

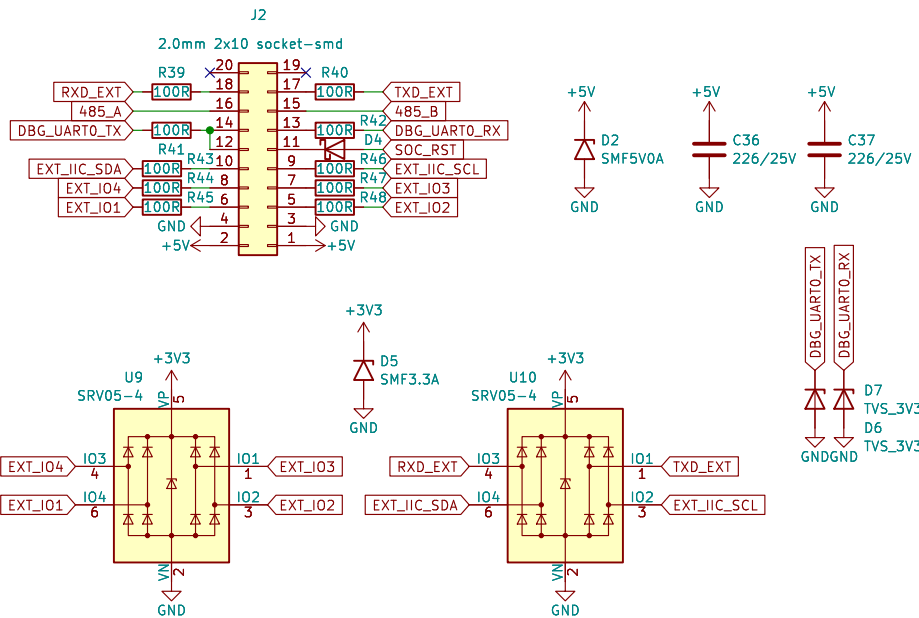
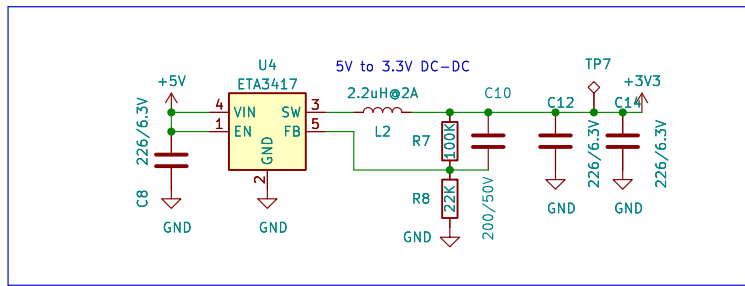
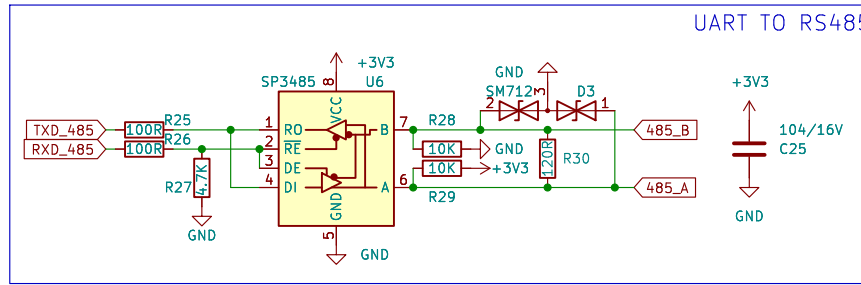
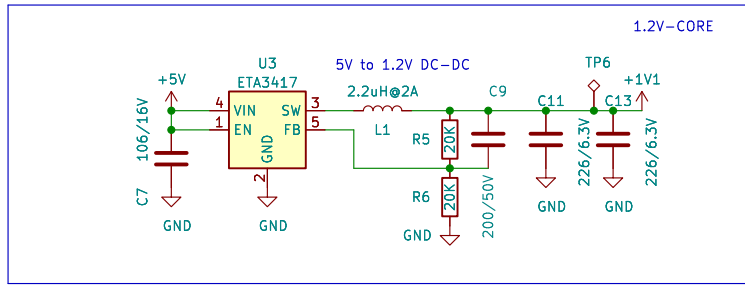
Title: M3C 86面板

Size: A4 Date: 2023-12-28

KiCad E.D.A. kicad 7.0.9

Rev: V1.2

Id: 3/5



深圳市启明智显科技有限公司

Sheet: /power/
File: power.kicad_sch

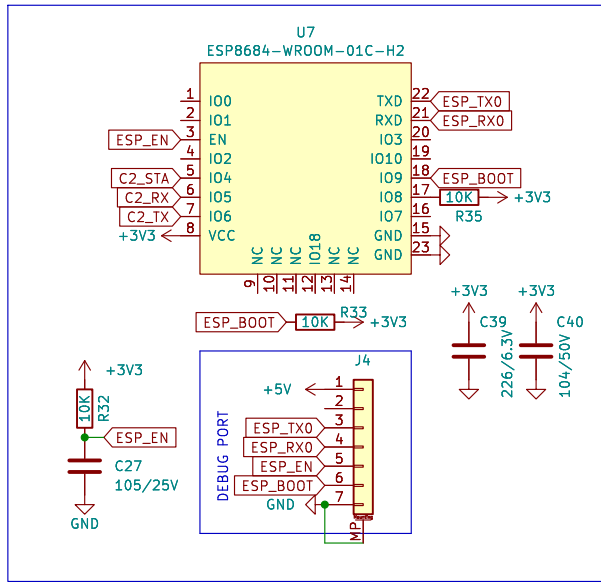
Title: M3C 86面板

Size: A4 Date: 2023-12-28

KiCad E.D.A. kicad 7.0.9

Rev: V1.2

Id: 4/5



**开发/下载ESP8684程序时，需先将M3C处于烧录模式/RECOVERY模式，或擦除M3C固件再进行
否则可能会由M3C拉复位**

深圳市启明智显科技有限公司

Sheet: /wireless/
File: wireless.kicad_sch

Title: M3C 86面板

Size: A4 Date: 2023-12-28

KiCad E.D.A. kicad 7.0.9

Rev: V1.2

Id: 5/5